

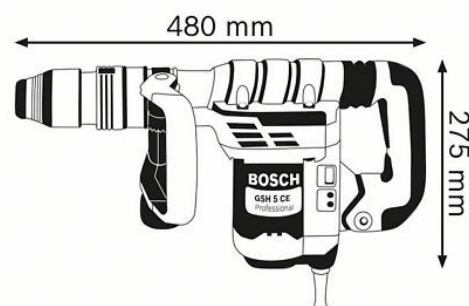
Artikelnummer	0 611 321 000
EAN	3165140461320
Extra handgreep 2 602 025 142	✓
Machinedoek	✓
Opbergkoffer	✓
Puntbeitel 400 mm 2 608 690 103	✓
Vettube onderdeelnr. 1 615 430 010	✓



## Technische gegevens

### Beschrijving

Ambachten	De bouw Elektriciens Tuin- en landschapsbouw Sanitair-, cv- en klimaattechniek
Accu/met snoer	Met snoer
Afmetingen verpakking (breedte x lengte x hoogte)	390 x 490 x 140 mm
Spanning, elektrisch	230 V
Geluidsniveau	Het A-gewogen geluidsniveau van het elektrische gereedschap bedraagt typisch: geluidsdrukniveau 87 dB(A); geluidsvermogensniveau 98 dB (A). Onzekerheid K= 2 dB.



### Technische gegevens

Nominaal opgenomen vermogen	1.150 W
Slagenergie (volgens EPTA 05/2016)	8.3 J
Aantal slagen bij nominaal toerental	1.510 – 2.870 min-1
Gewicht	6,1 kg
Afmetingen gereedschap (breedte)	105 mm
Afmetingen gereedschap (lengte)	480 mm
Afmetingen gereedschap (hoogte)	235 mm
Gereedschaphouder	SDS max

## Commerciële informatie

### Positionering

- Bosch SDS max breekhamer voor comfortabel hanteren bij gebruik op grote schaal

### Gebruikersvoordeel

- Vibration Control en licht ontwerp voor moeiteloos en continu werken bij tijdsintensieve toepassingen
- Duurzaam door robuuste metalen componenten en geoptimaliseerd smeersysteem
- Krachtige motor kan een slagenergie van 8,3 J leveren voor een hoge materiaalafname